

MULLERUP • HYDROFLEX

Einfache, betriebssichere und starke hydraulische Entmistungsanlagen - der Weg zu einem gesunden Stallmilieu

In einer HYDROFLEX Entmistungsanlage treibt eine Zugschiene die Schieber langsam vorwärts. Die Zugschiene lässt sich direkt und gesenkt im Boden montieren. Ein hydraulischer Zylinder am Ende des Mistganges treibt die Zugschiene vorwärts und rückwärts. Die Pumpstation und die Magnetventile lassen sich in oder außen des Stalles und weit vom Mist montieren. Die Schläuche sind aus einer Spezialfaserkonstruktion ohne Stahleinlage.

Flexibele Lösungen

- Möglichkeit für manuellen und automatischen Betrieb
- Jeder von bis zu 6 Mistgänge lässt sich individuell steuern (programmierbar)
- Unterschiedliche Längen sind möglich, max. 100 m
- Die meisten Stalleinrichtungen erlauben Einbau einer HYDROFLEX Anlage

Tierfreundliche Anlage

- Schiene- und Schieberkonstruktion sind schonend gegen Klauen
- Nochenfreie Zugschiene und Schieber ohne scharfe Kanten
- Die niedrige Konstruktion stört den Kuhverkehr wenig möglichst
- Geräuscharme SILENT Pumpstation gegen Zuschlag

Qualität

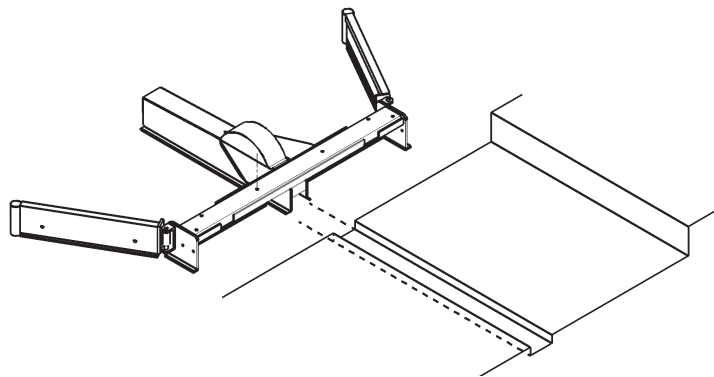
- Die Zugschiene hat eine starke Konstruktion als einen spezial-konstruierten C-Profil
- Hydraulikstation mit automatischer Öl- und Temperaturkontrolle

Reduzierung der Ammoniakverdampfung

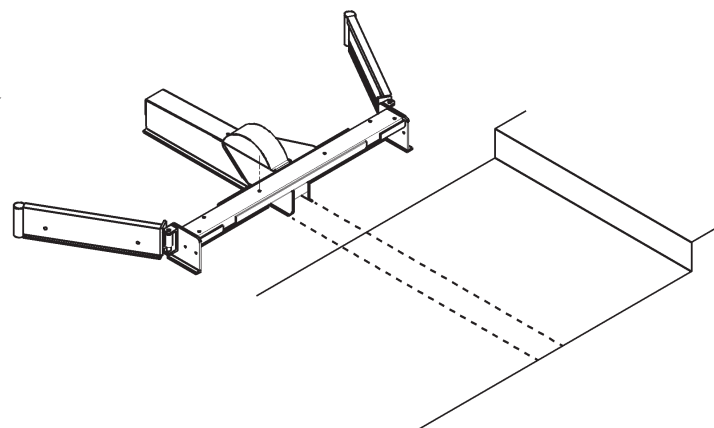
- MULLERUP Spezialschieber für PERSTRUP Profilboden



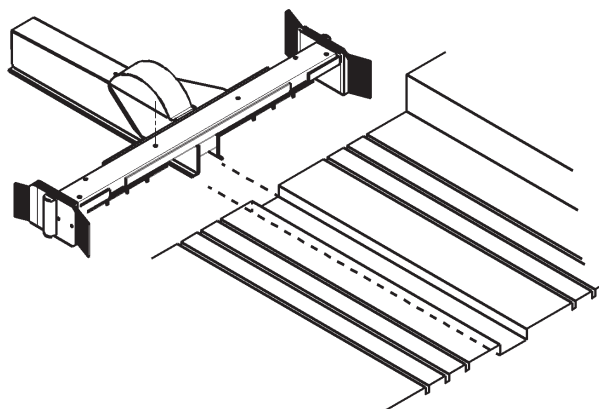
Klappschieber für gesenkte Zugschiene



Klappschiene für Zugschiene auf Boden



Klappschieber für profilierten Boden - Perstrup



Technische Daten

HYDROFLEX

Anzahl Kanäle.....	Max. 6 Kanäle
Kanallänge.....	Max. 100 m mit Zug und 80 m mit Schub
Schiebertypen.....	Klappschieber mit Zugschiene gesenkt oder auf Boden Schieber an Profilboden angepasst Spaltenschieber
Bodentypen.....	Gummi, Spalten, Festboden, Profilboden
Schieberbreite.....	1,6 - 4,3 meter
Schieberhöhe.....	150 mm
Schieberhublänge.....	850 mm
Schiebergeschwindigkeit...	3,4 m/min